

# ZL 线缆整理板

使用螺丝固定



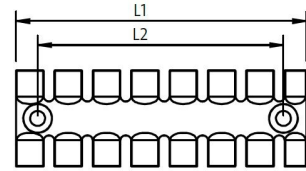
ZL线缆整理板用于静止或动态的应用场合，以整理固定机器、控制面板或拖链上的电缆。

根据EN 62444标准，线缆整理板的设计可提供安全的应力释放。使用电缆扎带即可轻松完成电缆或气动管的固定。

通过在螺孔中使用铝（ZL-AB型）或黄铜（ZL-MS型）螺母，即使在高振动环境下，也可以很好地固定电缆整理板。

ZL 03 | 04 | 05线缆整理板具有不同的梳齿宽度。因此，适合多种不同规格的电缆。

对于多层安装，请使用DH隔层套管。



## 规格

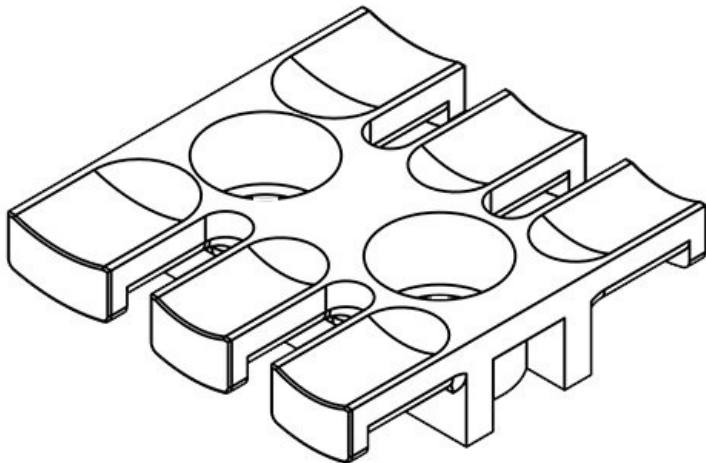
材料	聚酰胺 内嵌垫: 铝 内嵌垫: 黄铜
阻燃等级	UL94-V0, 自熄灭
温度	-40 C° 到 140 C°
属性	无硅, 无卤
安装形式	用螺钉固定

## 产品优势

- 应力释放按照 EN 62444标准设计
- 极易安装
- 节约成本
- 高安装密度
- 多功能

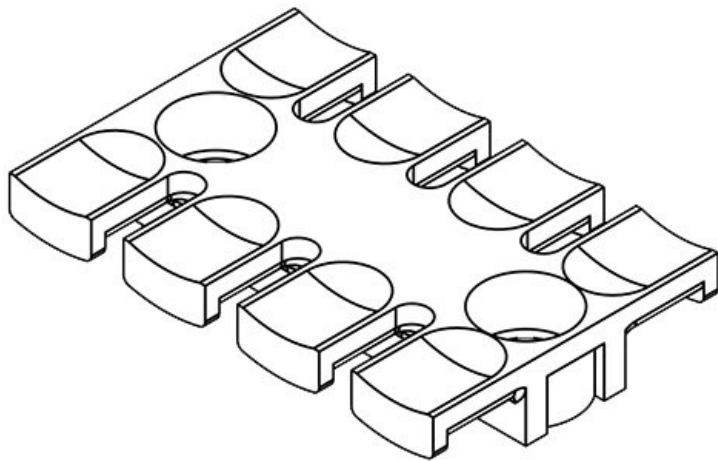
## 产品类型和尺寸

ZL 39



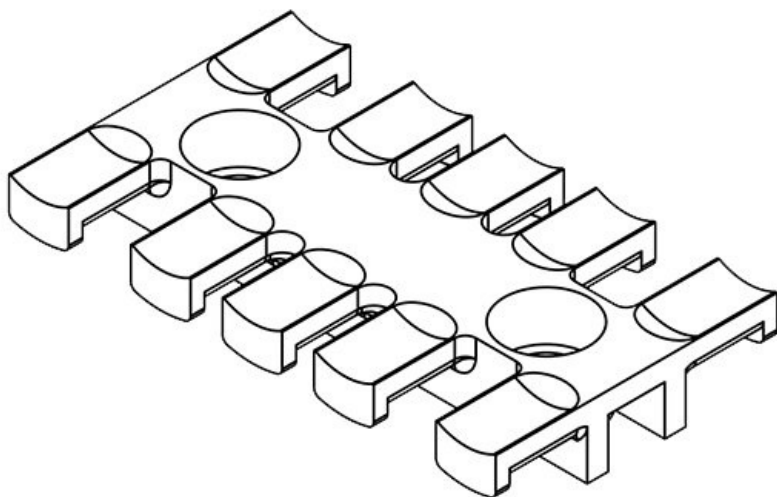
订货号	<b>32222</b>	高度	<b>10 mm</b>
EAN	<b>4251269300</b>	锯齿数量	<b>3</b>
	<b>837</b>	螺钉孔的数量	<b>2</b>
包装单位	<b>10</b>	螺钉的直径	<b>9 mm</b>
电缆的数量	<b>3</b>		
长度 L1	<b>38,5 mm</b>		
长度 L2	<b>19,5 mm</b>		
宽度	<b>40 mm</b>		

ZL 60



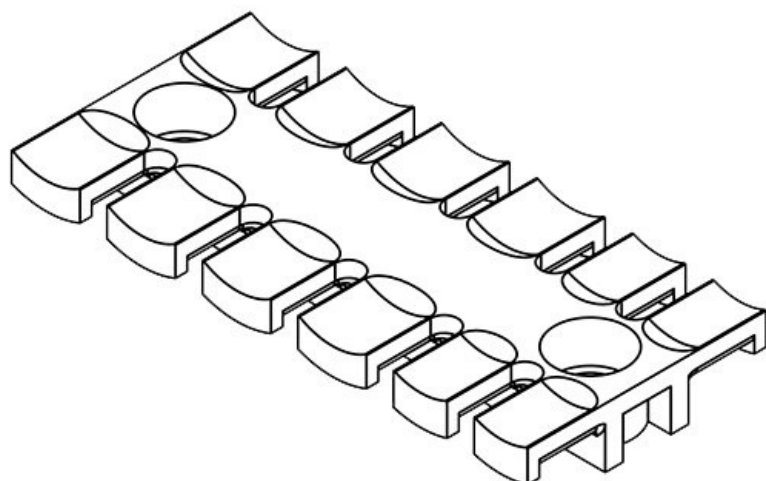
订货号	<b>32224</b>	高度	<b>10 mm</b>
EAN	<b>4251269300</b>	锯齿数量	<b>4</b>
	<b>844</b>	螺钉孔的数量	<b>2</b>
包装单位	<b>10</b>	螺钉的直径	<b>9 mm</b>
电缆的数量	<b>4</b>		
长度 L1	<b>59,5 mm</b>		
长度 L2	<b>43,5 mm</b>		
宽度	<b>40 mm</b>		

ZL 70



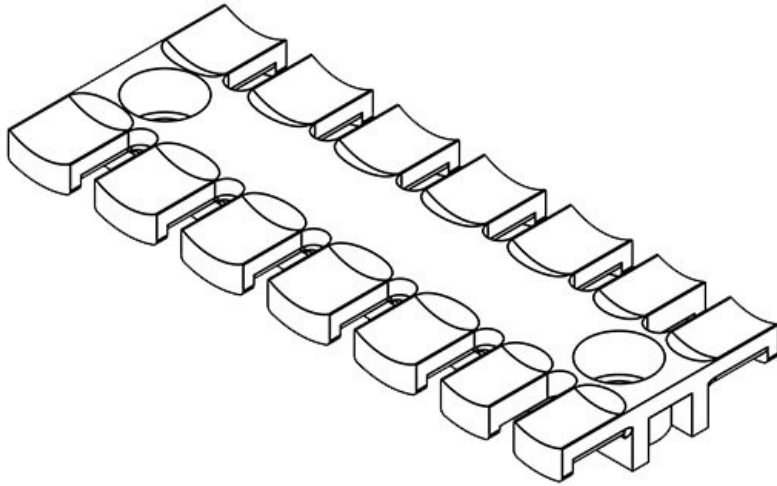
订货号	<b>32226</b>	高度	<b>10 mm</b>
EAN	<b>4251269300</b>	锯齿数量	<b>5</b>
	<b>851</b>	螺钉孔的数量	<b>2</b>
包装单位	<b>10</b>	螺钉的直径	<b>9 mm</b>
电缆的数量	<b>5</b>		
长度 L1	<b>69,1 mm</b>		
长度 L2	<b>43,5 mm</b>		
宽度	<b>40 mm</b>		

ZL 87



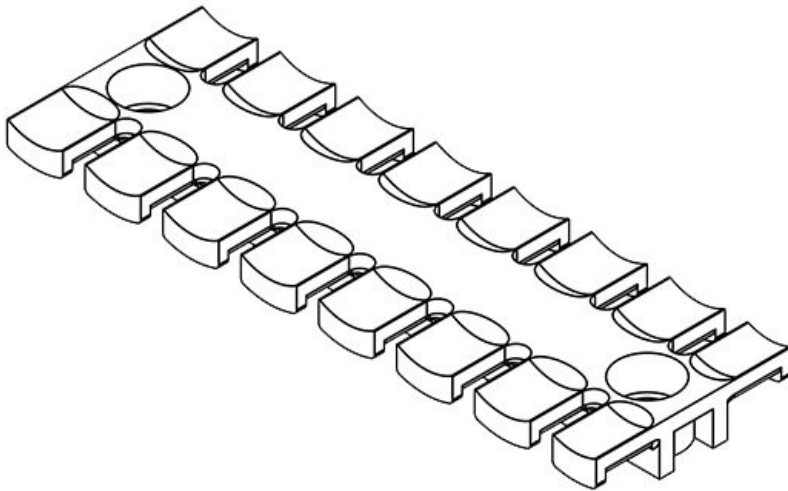
订货号	<b>32228</b>	高度	<b>10 mm</b>
EAN	<b>4251269300</b>	锯齿数量	<b>6</b>
	<b>868</b>	螺钉孔的数量	<b>2</b>
包装单位	<b>10</b>	螺钉的直径	<b>9 mm</b>
电缆的数量	<b>6</b>		
长度 L1	<b>86,5 mm</b>		
长度 L2	<b>68 mm</b>		
宽度	<b>40 mm</b>		

ZL 103



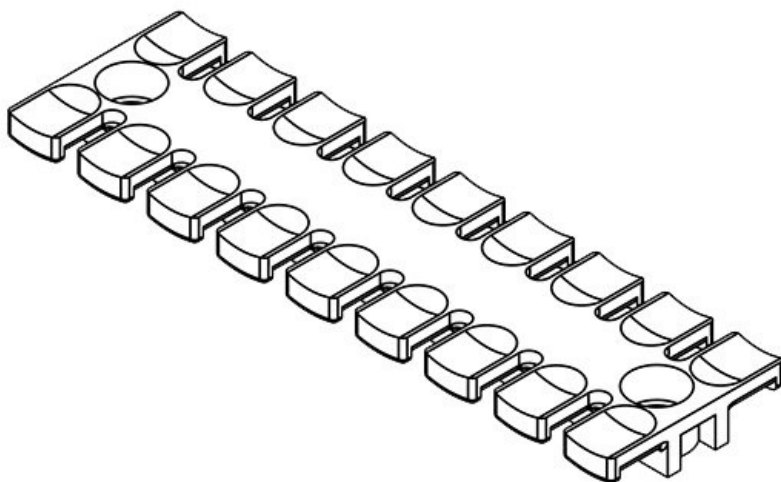
订货号	<b>32230</b>	高度	<b>10 mm</b>
EAN	<b>4251269300</b>	锯齿数量	<b>7</b>
	<b>875</b>	螺钉孔的数量	<b>2</b>
包装单位	<b>10</b>	螺钉的直径	<b>9 mm</b>
电缆的数量	<b>7</b>		
长度 L1	<b>102 mm</b>		
长度 L2	<b>84 mm</b>		
宽度	<b>40 mm</b>		

ZL 121



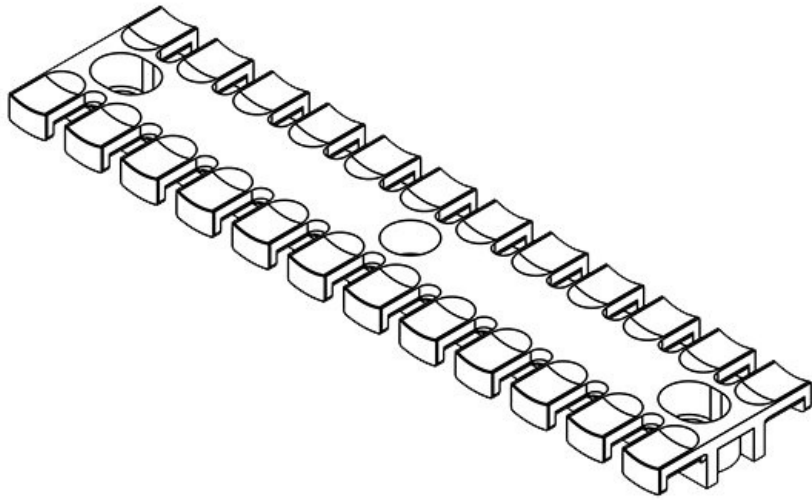
订货号	<b>32232</b>	高度	<b>10 mm</b>
EAN	<b>4251269300</b>	锯齿数量	<b>8</b>
	<b>882</b>	螺钉孔的数量	<b>2</b>
包装单位	<b>10</b>	螺钉的直径	<b>9 mm</b>
电缆的数量	<b>8</b>		
长度 L1	<b>121 mm</b>		
长度 L2	<b>102,5 mm</b>		
宽度	<b>40 mm</b>		

ZL 140



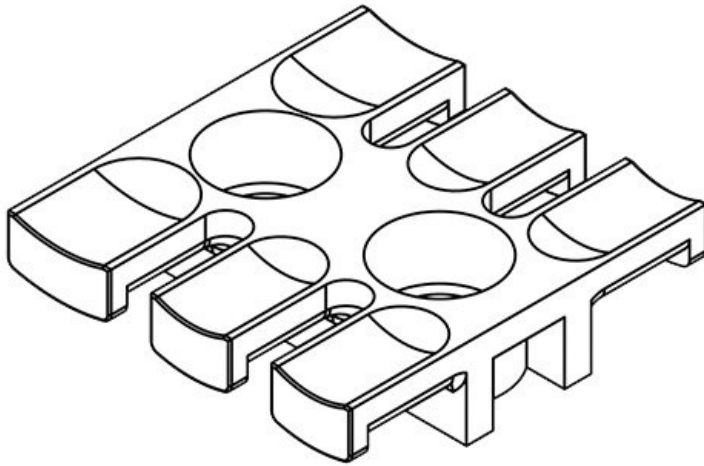
订货号	<b>32234</b>	高度	<b>10 mm</b>
EAN	<b>4251269300</b>	锯齿数量	<b>9</b>
	<b>899</b>	螺钉孔的数量	<b>2</b>
包装单位	<b>10</b>	螺钉的直径	<b>9 mm</b>
电缆的数量	<b>9</b>		
长度 L1	<b>139,5 mm</b>		
长度 L2	<b>121 mm</b>		
宽度	<b>40 mm</b>		

ZL 180



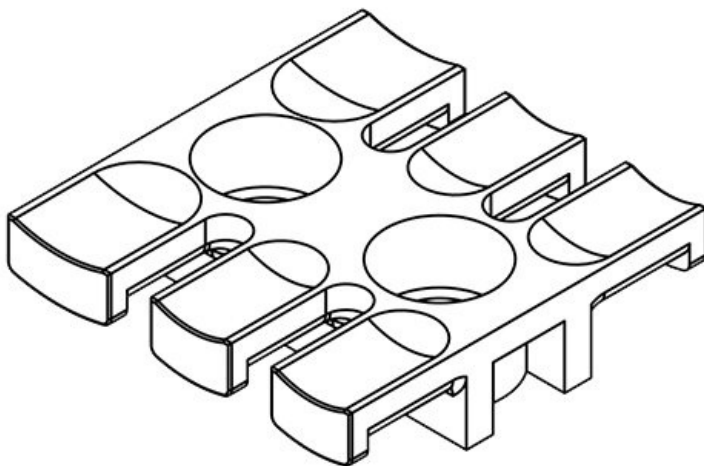
订货号	<b>32236</b>	高度	<b>11 mm</b>
EAN	<b>4251269300</b>	锯齿数量	<b>12</b>
	<b>905</b>	螺钉孔的数量	<b>3</b>
包装单位	<b>10</b>	螺钉的直径	<b>9 mm</b>
电缆的数量	<b>12</b>		
长度 L1	<b>180 mm</b>		
长度 L2	<b>157 mm</b>		
宽度	<b>42 mm</b>		

ZL 39 AB M4

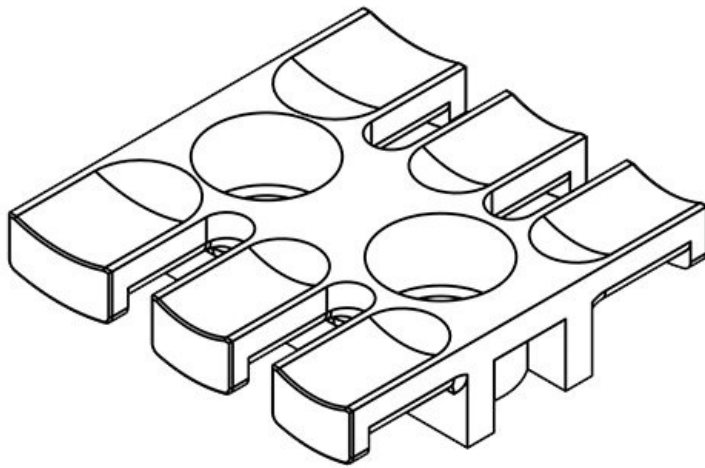


订货号	<b>32270</b>	高度	<b>10,2 mm</b>
EAN	<b>4251269301</b>	安装高度	<b>10,2 mm</b>
	<b>001</b>	锯齿数量	<b>3</b>
包装单位	<b>10</b>	螺钉孔的数量	<b>2</b>
电缆的数量	<b>3</b>	螺钉的直径	<b>4,1 mm</b>
长度 L1	<b>38,5 mm</b>		
长度 L2	<b>19,5 mm</b>		
宽度	<b>40 mm</b>		

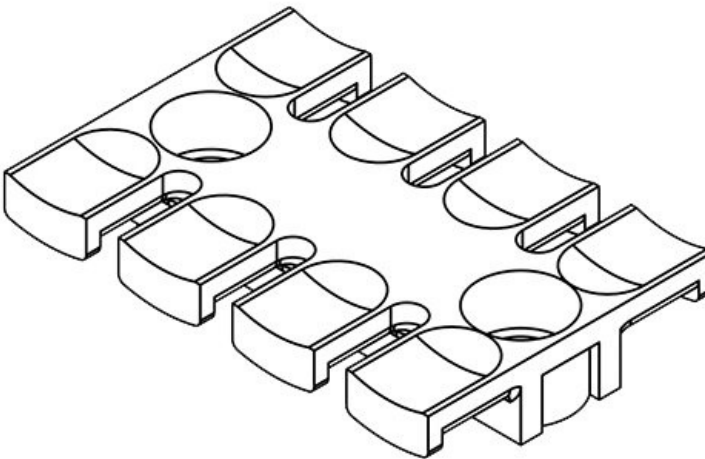
ZL 39 AB M5



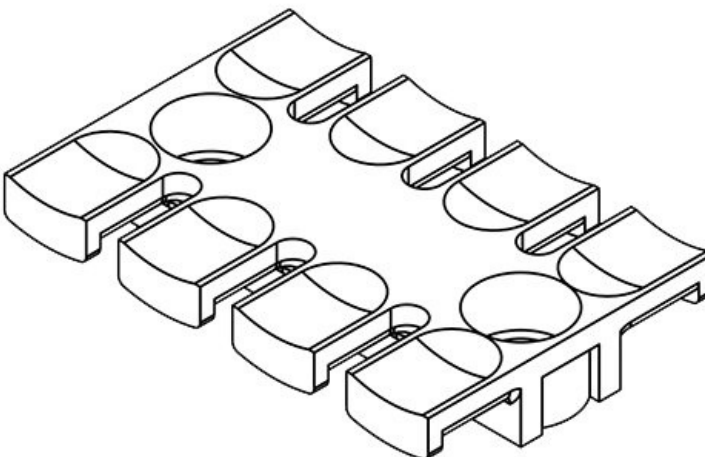
订货号	<b>32280</b>	高度	<b>10,2 mm</b>
EAN	<b>4251269301</b>	安装高度	<b>10,2 mm</b>
	<b>087</b>	锯齿数量	<b>3</b>
包装单位	<b>10</b>	螺钉孔的数量	<b>2</b>
电缆的数量	<b>3</b>	螺钉的直径	<b>5,2 mm</b>
长度 L1	<b>38,5 mm</b>		
长度 L2	<b>19,5 mm</b>		
宽度	<b>40 mm</b>		

**ZL 39 AB M6**

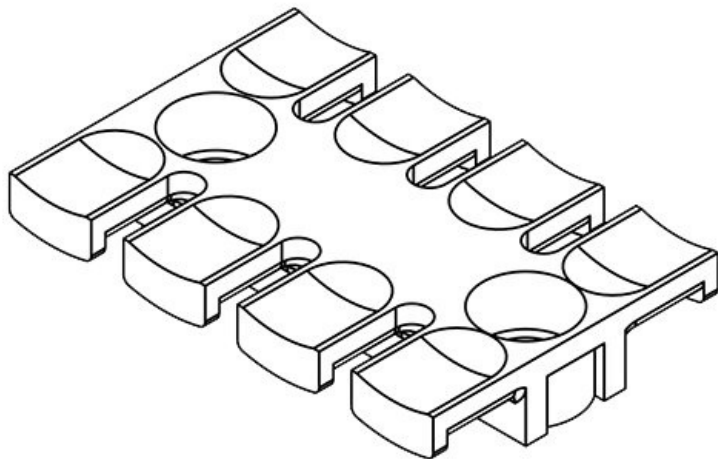
订货号	<b>32290</b>	高度	<b>10,2 mm</b>
EAN	<b>4251269301</b>	安装高度	<b>10,2 mm</b>
	<b>162</b>	锯齿数量	<b>3</b>
包装单位	<b>10</b>	螺钉孔的数量	<b>2</b>
电缆的数量	<b>3</b>	螺钉的直径	<b>6,2 mm</b>
长度 L1	<b>38,5 mm</b>		
长度 L2	<b>19,5 mm</b>		
宽度	<b>40 mm</b>		

**ZL 60 AB M4**

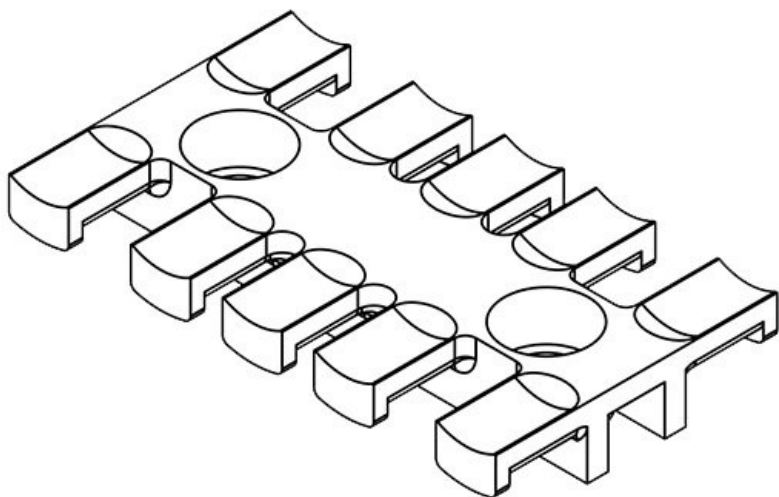
订货号	<b>32271</b>	高度	<b>10,2 mm</b>
EAN	<b>4251269301</b>	安装高度	<b>10,2 mm</b>
	<b>018</b>	锯齿数量	<b>4</b>
包装单位	<b>10</b>	螺钉孔的数量	<b>2</b>
电缆的数量	<b>4</b>	螺钉的直径	<b>4,1 mm</b>
长度 L1	<b>59,5 mm</b>		
长度 L2	<b>43,5 mm</b>		
宽度	<b>40 mm</b>		

**ZL 60 AB M5**

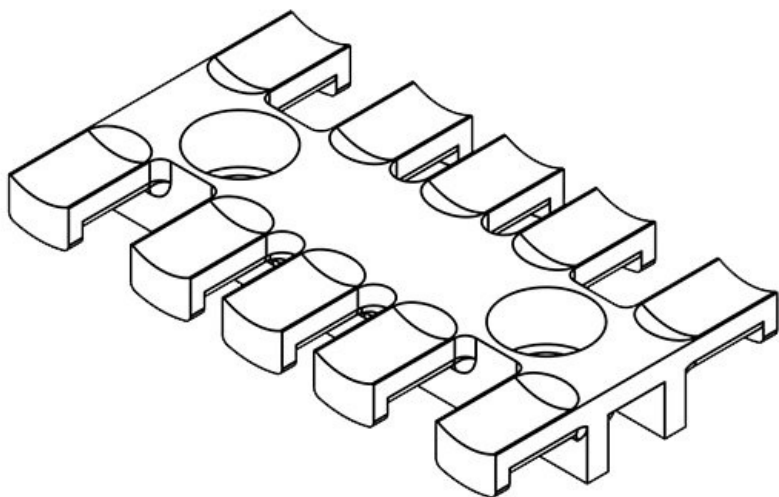
订货号	<b>32281</b>	高度	<b>10,2 mm</b>
EAN	<b>4251269301</b>	安装高度	<b>10,2 mm</b>
	<b>094</b>	锯齿数量	<b>4</b>
包装单位	<b>10</b>	螺钉孔的数量	<b>2</b>
电缆的数量	<b>4</b>	螺钉的直径	<b>5,2 mm</b>
长度 L1	<b>59,5 mm</b>		
长度 L2	<b>43,5 mm</b>		
宽度	<b>40 mm</b>		

**ZL 60 AB M6**

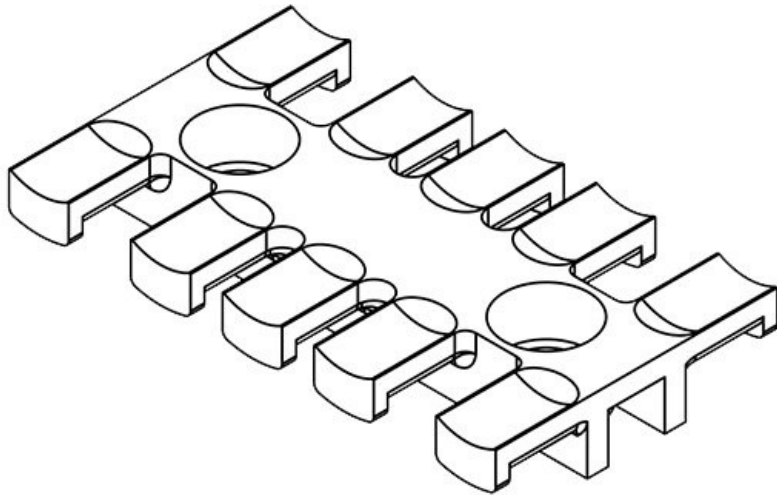
订货号	<b>32291</b>	高度	<b>10,2 mm</b>
EAN	<b>4251269301</b>	安装高度	<b>10,2 mm</b>
	<b>179</b>	锯齿数量	<b>4</b>
包装单位	<b>10</b>	螺钉孔的数量	<b>2</b>
电缆的数量	<b>4</b>	螺钉的直径	<b>6,2 mm</b>
长度 L1	<b>59,4 mm</b>		
长度 L2	<b>43,5 mm</b>		
宽度	<b>40 mm</b>		

**ZL 70 AB M4**

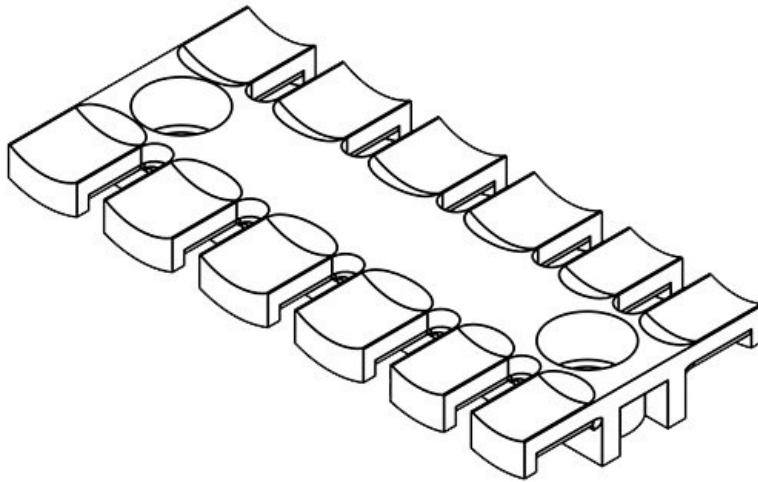
订货号	<b>32272</b>	高度	<b>10,2 mm</b>
EAN	<b>4251269301</b>	安装高度	<b>10,2 mm</b>
	<b>025</b>	锯齿数量	<b>5</b>
包装单位	<b>10</b>	螺钉孔的数量	<b>2</b>
电缆的数量	<b>5</b>	螺钉的直径	<b>4,1 mm</b>
长度 L1	<b>69,1 mm</b>		
长度 L2	<b>43,5 mm</b>		
宽度	<b>40 mm</b>		

**ZL 70 AB M5**

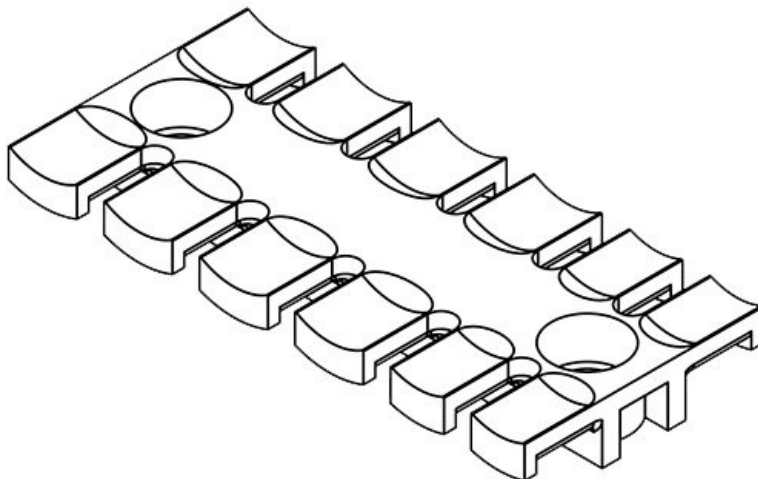
订货号	<b>32282</b>	高度	<b>10,2 mm</b>
EAN	<b>4251269301</b>	安装高度	<b>10,2 mm</b>
	<b>100</b>	锯齿数量	<b>5</b>
包装单位	<b>10</b>	螺钉孔的数量	<b>2</b>
电缆的数量	<b>5</b>	螺钉的直径	<b>5,2 mm</b>
长度 L1	<b>69,1 mm</b>		
长度 L2	<b>43,5 mm</b>		
宽度	<b>40 mm</b>		

**ZL 70 AB M6**

订货号	<b>32292</b>	高度	<b>10,2 mm</b>
EAN	<b>4251269301</b>	安装高度	<b>10,2 mm</b>
	<b>186</b>	锯齿数量	<b>5</b>
包装单位	<b>10</b>	螺钉孔的数量	<b>2</b>
电缆的数量	<b>5</b>	螺钉的直径	<b>6,2 mm</b>
长度 L1	<b>69,1 mm</b>		
长度 L2	<b>43,5 mm</b>		
宽度	<b>40 mm</b>		

**ZL 87 AB M4**

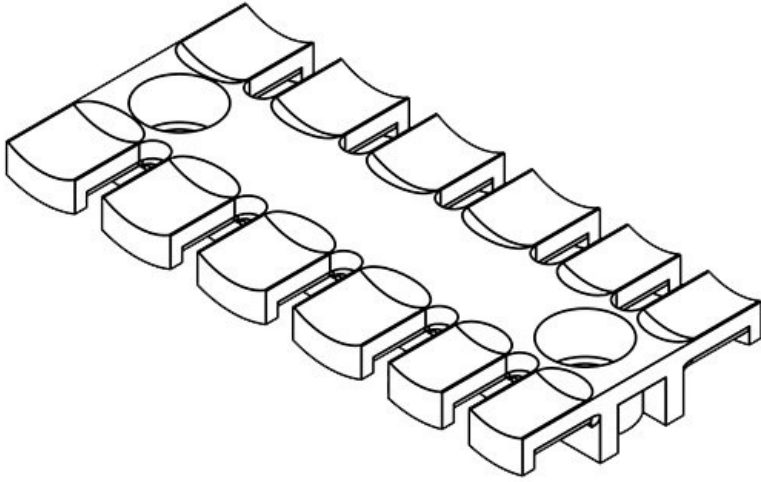
订货号	<b>32273</b>	高度	<b>10,2 mm</b>
EAN	<b>4251269301</b>	安装高度	<b>10,2 mm</b>
	<b>032</b>	锯齿数量	<b>6</b>
包装单位	<b>10</b>	螺钉孔的数量	<b>2</b>
电缆的数量	<b>6</b>	螺钉的直径	<b>4,1 mm</b>
长度 L1	<b>86,5 mm</b>		
长度 L2	<b>68 mm</b>		
宽度	<b>40 mm</b>		

**ZL 87 AB M5**

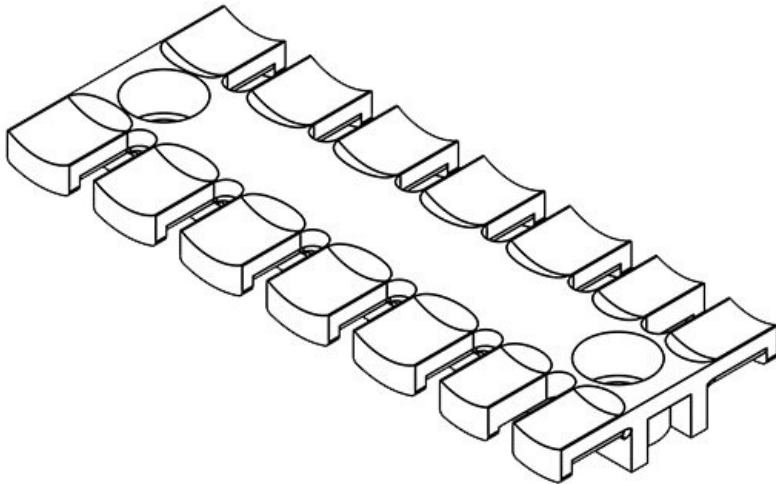
订货号	<b>32283</b>	高度	<b>10,2 mm</b>
EAN	<b>4251269301</b>	安装高度	<b>10,2 mm</b>
	<b>117</b>	锯齿数量	<b>6</b>
包装单位	<b>10</b>	螺钉孔的数量	<b>2</b>
电缆的数量	<b>6</b>	螺钉的直径	<b>5,2 mm</b>
长度 L1	<b>86,5 mm</b>		
长度 L2	<b>68 mm</b>		
宽度	<b>40 mm</b>		

**ZL 87 AB M6**

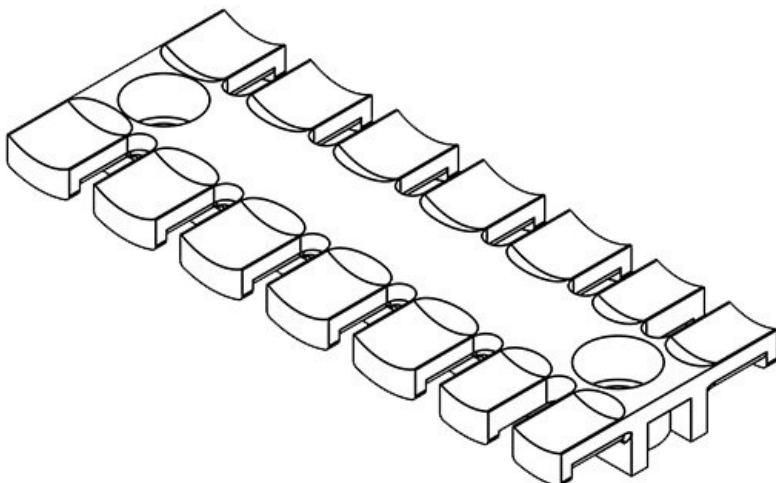
订货号	<b>32293</b>	高度	<b>10,2 mm</b>
EAN	<b>4251269301</b>	安装高度	<b>10,2 mm</b>
	<b>193</b>	锯齿数量	<b>6</b>
包装单位	<b>10</b>	螺钉孔的数量	<b>2</b>
电缆的数量	<b>6</b>	螺钉的直径	<b>6,2 mm</b>
长度 L1	<b>86,5 mm</b>		
长度 L2	<b>68 mm</b>		
宽度	<b>40 mm</b>		

**ZL 103 AB M4**

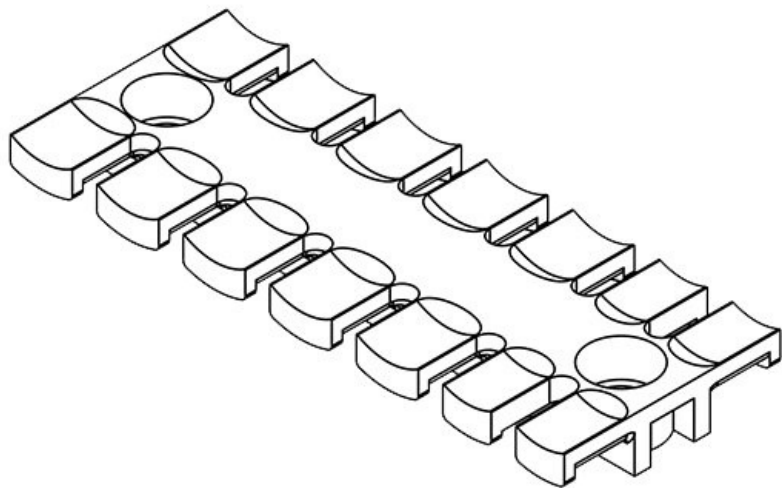
订货号	<b>32275</b>	高度	<b>10,2 mm</b>
EAN	<b>4251269301</b>	安装高度	<b>10,2 mm</b>
	<b>056</b>	锯齿数量	<b>7</b>
包装单位	<b>10</b>	螺钉孔的数量	<b>2</b>
电缆的数量	<b>7</b>	螺钉的直径	<b>4,1 mm</b>
长度 L1	<b>102,5 mm</b>		
长度 L2	<b>84 mm</b>		
宽度	<b>40 mm</b>		

**ZL 103 AB M5**

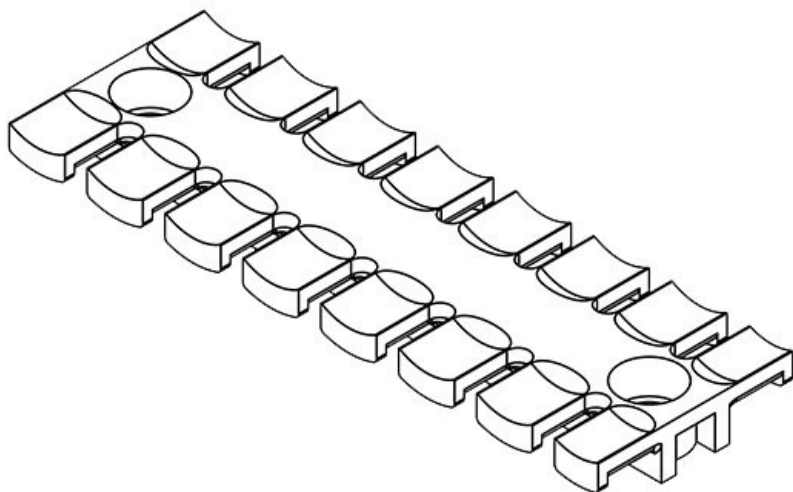
订货号	<b>32284</b>	高度	<b>10,2 mm</b>
EAN	<b>4251269301</b>	安装高度	<b>10,2 mm</b>
	<b>124</b>	锯齿数量	<b>7</b>
包装单位	<b>10</b>	螺钉孔的数量	<b>2</b>
电缆的数量	<b>7</b>	螺钉的直径	<b>5,2 mm</b>
长度 L1	<b>102,5 mm</b>		
长度 L2	<b>84 mm</b>		
宽度	<b>40 mm</b>		



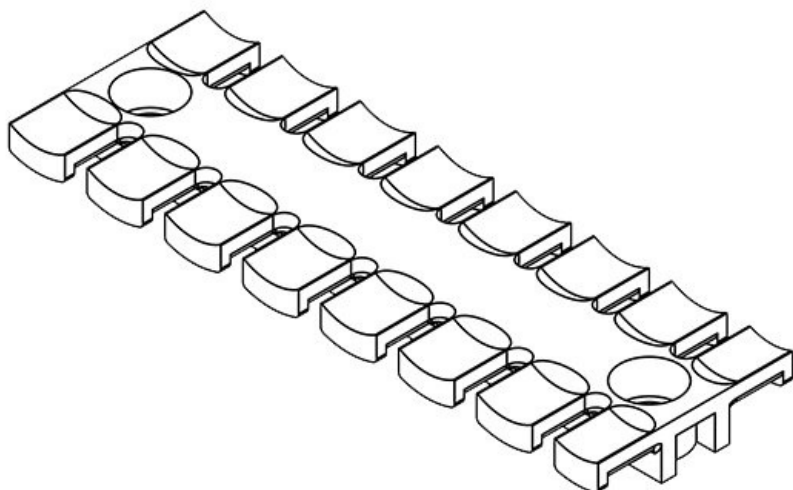


**ZL 103 AB M6**

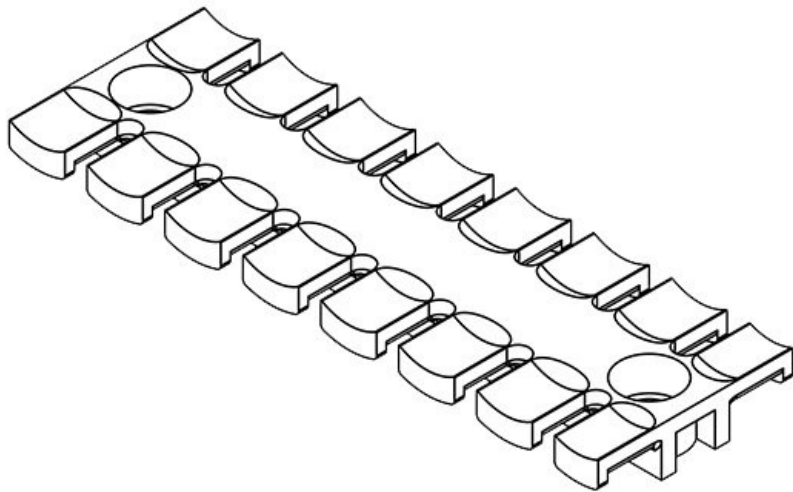
订货号	<b>32294</b>	高度	<b>10,2 mm</b>
EAN	<b>4251269301</b>	安装高度	<b>10,2 mm</b>
	<b>209</b>	锯齿数量	<b>7</b>
包装单位	<b>10</b>	螺钉孔的数量	<b>2</b>
电缆的数量	<b>7</b>	螺钉的直径	<b>6,2 mm</b>
长度 L1	<b>102,5 mm</b>		
长度 L2	<b>84 mm</b>		
宽度	<b>40 mm</b>		

**ZL 121 AB M4**

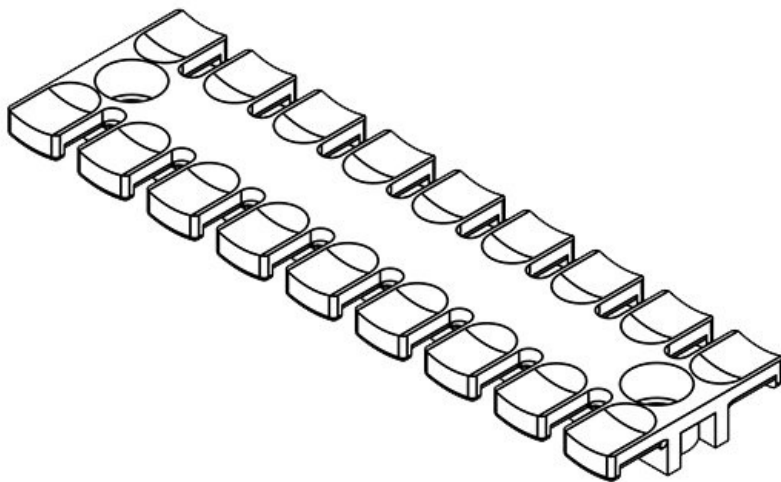
订货号	<b>32277</b>	高度	<b>10,2 mm</b>
EAN	<b>4251269301</b>	安装高度	<b>10,2 mm</b>
	<b>070</b>	锯齿数量	<b>8</b>
包装单位	<b>10</b>	螺钉孔的数量	<b>2</b>
电缆的数量	<b>8</b>	螺钉的直径	<b>4,1 mm</b>
长度 L1	<b>121 mm</b>		
长度 L2	<b>102,5 mm</b>		
宽度	<b>40 mm</b>		

**ZL 121 AB M5**

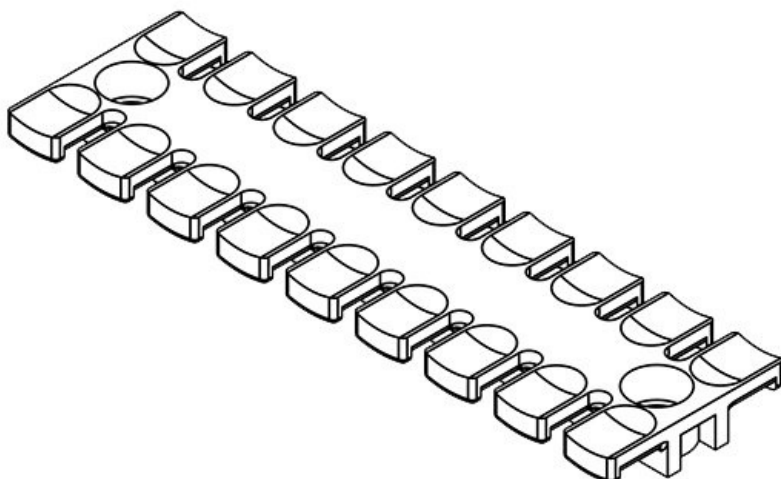
订货号	<b>32285</b>	高度	<b>10,2 mm</b>
EAN	<b>4251269301</b>	安装高度	<b>10,2 mm</b>
	<b>131</b>	锯齿数量	<b>8</b>
包装单位	<b>10</b>	螺钉孔的数量	<b>2</b>
电缆的数量	<b>8</b>	螺钉的直径	<b>5,2 mm</b>
长度 L1	<b>121 mm</b>		
长度 L2	<b>102,5 mm</b>		
宽度	<b>40 mm</b>		

**ZL 121 AB M6**

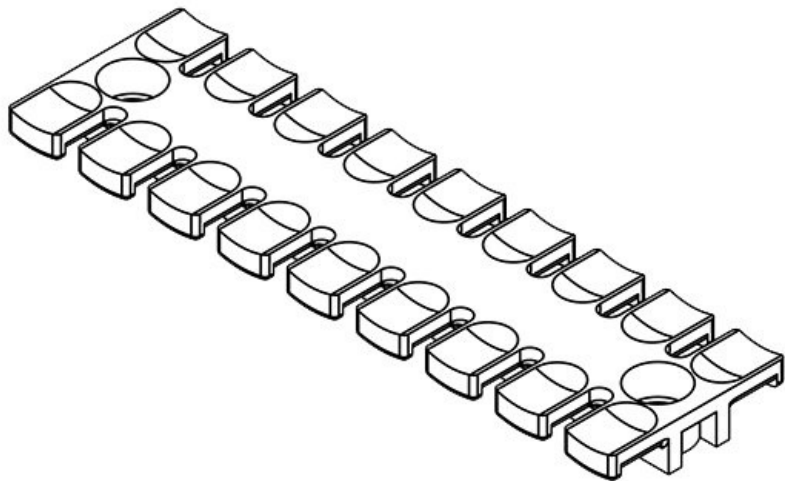
订货号	<b>32295</b>	高度	<b>10,2 mm</b>
EAN	<b>4251269301</b>	安装高度	<b>10,2 mm</b>
	<b>216</b>	锯齿数量	<b>8</b>
包装单位	<b>10</b>	螺钉孔的数量	<b>2</b>
电缆的数量	<b>8</b>	螺钉的直径	<b>6,2 mm</b>
长度 L1	<b>121 mm</b>		
长度 L2	<b>102,5 mm</b>		
宽度	<b>40 mm</b>		

**ZL 140 AB M4**

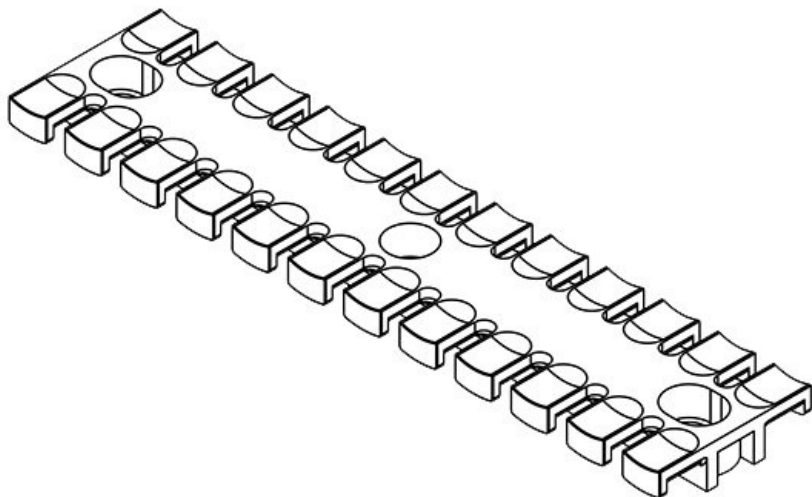
订货号	<b>32274</b>	高度	<b>10,2 mm</b>
EAN	<b>4251269301</b>	安装高度	<b>10,2 mm</b>
	<b>049</b>	锯齿数量	<b>9</b>
包装单位	<b>10</b>	螺钉孔的数量	<b>2</b>
电缆的数量	<b>9</b>	螺钉的直径	<b>4,1 mm</b>
长度 L1	<b>139,5 mm</b>		
长度 L2	<b>121 mm</b>		
宽度	<b>40 mm</b>		

**ZL 140 AB M5**

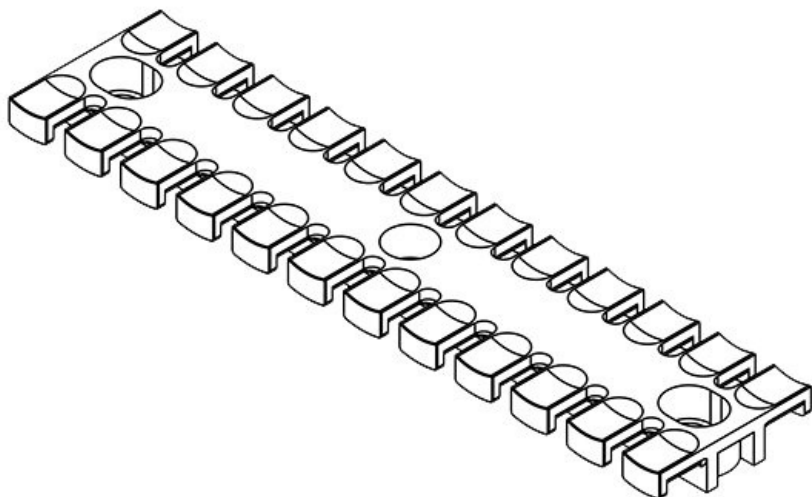
订货号	<b>32286</b>	高度	<b>10,2 mm</b>
EAN	<b>4251269301</b>	安装高度	<b>10,2 mm</b>
	<b>148</b>	锯齿数量	<b>9</b>
包装单位	<b>10</b>	螺钉孔的数量	<b>2</b>
电缆的数量	<b>9</b>	螺钉的直径	<b>5,2 mm</b>
长度 L1	<b>139,5 mm</b>		
长度 L2	<b>121 mm</b>		
宽度	<b>40 mm</b>		

**ZL 140 AB M6**

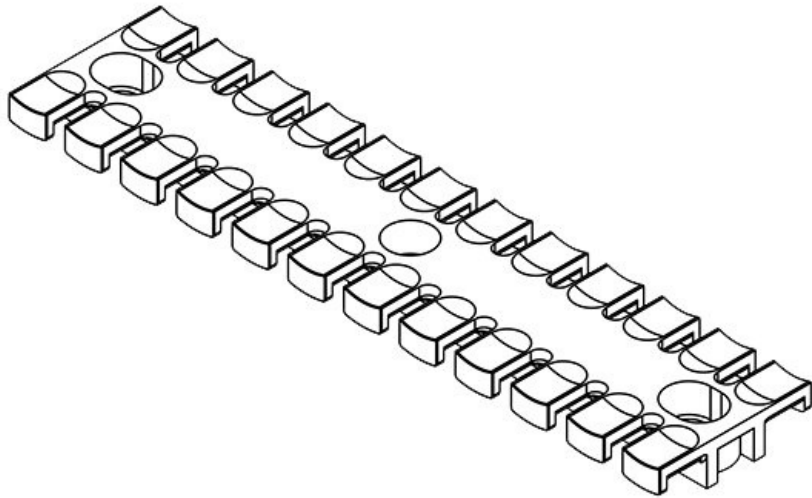
订货号	<b>32296</b>	高度	<b>10,2 mm</b>
EAN	<b>4251269301</b>	安装高度	<b>10,2 mm</b>
	<b>223</b>	锯齿数量	<b>9</b>
包装单位	<b>10</b>	螺钉孔的数量	<b>2</b>
电缆的数量	<b>9</b>	螺钉的直径	<b>6,2 mm</b>
长度 L1	<b>139,5 mm</b>		
长度 L2	<b>121 mm</b>		
宽度	<b>40 mm</b>		

**ZL 180 AB M4**

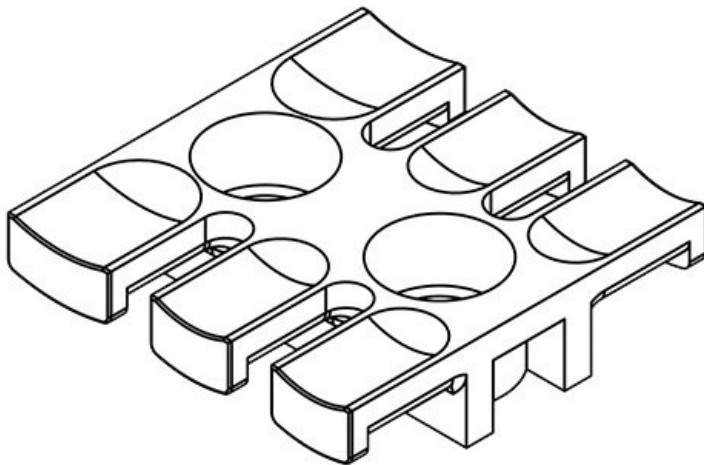
订货号	<b>32276</b>	高度	<b>11 mm</b>
EAN	<b>4251269301</b>	安装高度	<b>11 mm</b>
	<b>063</b>	锯齿数量	<b>12</b>
包装单位	<b>10</b>	螺钉孔的数量	<b>3</b>
电缆的数量	<b>12</b>	螺钉的直径	<b>4,1 mm</b>
长度 L1	<b>180 mm</b>		
长度 L2	<b>157 mm</b>		
宽度	<b>42 mm</b>		

**ZL 180 AB M5**

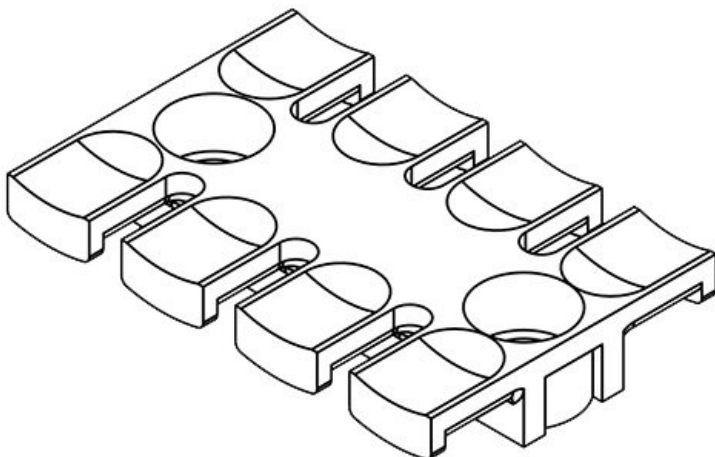
订货号	<b>32287</b>	高度	<b>11 mm</b>
EAN	<b>4251269301</b>	安装高度	<b>11 mm</b>
	<b>155</b>	锯齿数量	<b>12</b>
包装单位	<b>10</b>	螺钉孔的数量	<b>3</b>
电缆的数量	<b>12</b>	螺钉的直径	<b>5,2 mm</b>
长度 L1	<b>180 mm</b>		
长度 L2	<b>157 mm</b>		
宽度	<b>42 mm</b>		

**ZL 180 AB M6**

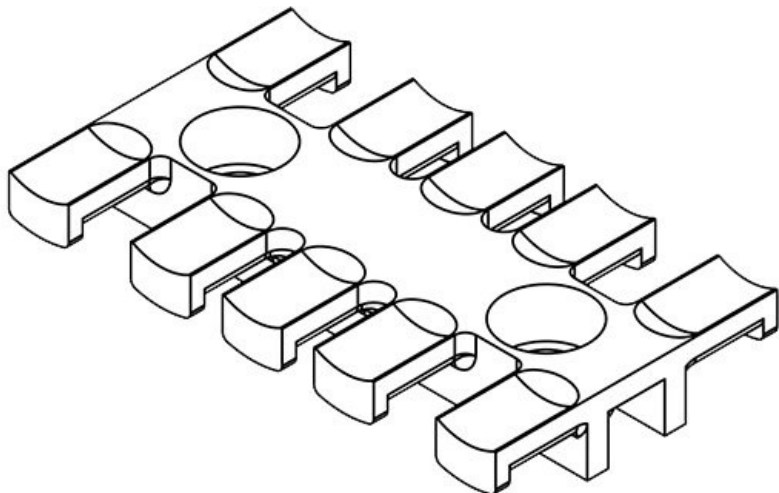
订货号	<b>32297</b>	高度	<b>11 mm</b>
EAN	<b>4251269301</b>	安装高度	<b>11 mm</b>
	<b>230</b>	锯齿数量	<b>12</b>
包装单位	<b>10</b>	螺钉孔的数量	<b>3</b>
电缆的数量	<b>12</b>	螺钉的直径	<b>6,2 mm</b>
长度 L1	<b>180 mm</b>		
长度 L2	<b>157 mm</b>		
宽度	<b>42 mm</b>		

**ZL 39 MS M5**

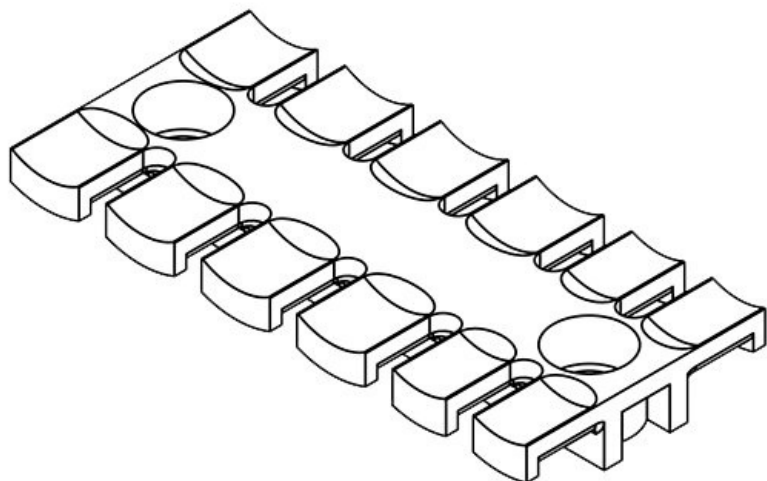
订货号	<b>32360</b>	高度	<b>10,2 mm</b>
EAN	<b>4251269301</b>	安装高度	<b>10,2 mm</b>
	<b>322</b>	锯齿数量	<b>3</b>
包装单位	<b>10</b>	螺钉孔的数量	<b>2</b>
电缆的数量	<b>3</b>	螺钉的直径	<b>5,2 mm</b>
长度 L1	<b>38,5 mm</b>		
长度 L2	<b>19,5 mm</b>		
宽度	<b>40 mm</b>		

**ZL 60 MS M5**

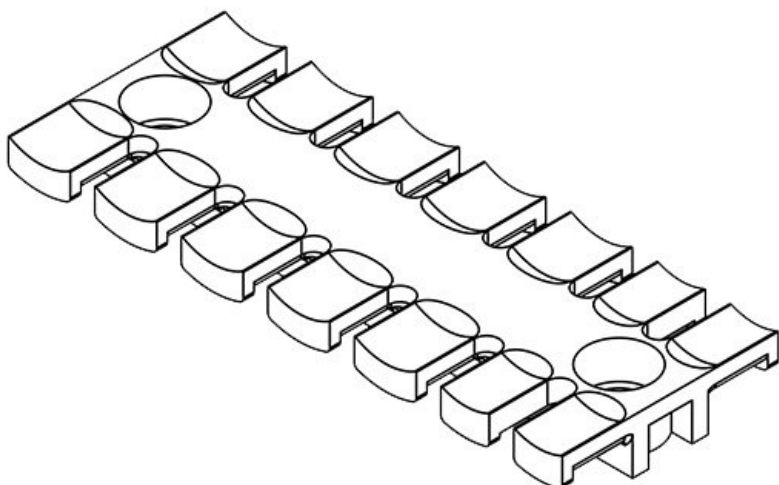
订货号	<b>32361</b>	高度	<b>10,2 mm</b>
EAN	<b>4251269301</b>	安装高度	<b>10,2 mm</b>
	<b>339</b>	锯齿数量	<b>4</b>
包装单位	<b>10</b>	螺钉孔的数量	<b>2</b>
电缆的数量	<b>4</b>	螺钉的直径	<b>5,2 mm</b>
长度 L1	<b>59,5 mm</b>		
长度 L2	<b>43,5 mm</b>		
宽度	<b>40 mm</b>		

**ZL 70 MS M5**

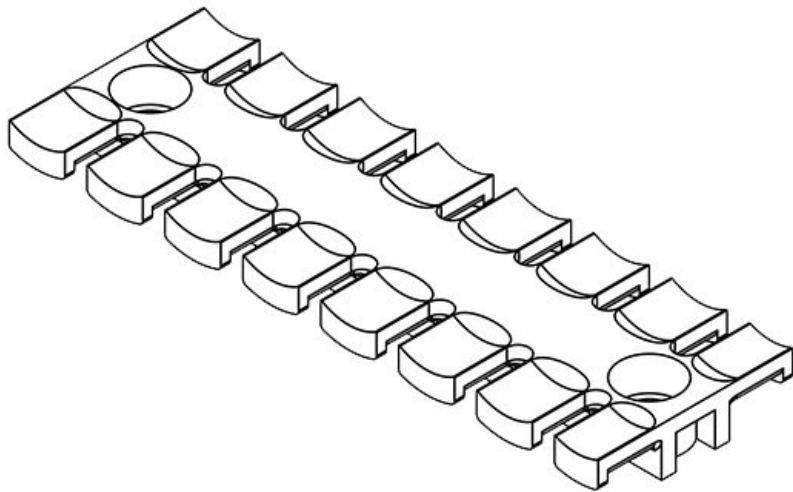
订货号	<b>32362</b>	高度	<b>10,2 mm</b>
EAN	<b>4251269301</b>	安装高度	<b>10,2 mm</b>
	<b>346</b>	锯齿数量	<b>5</b>
包装单位	<b>10</b>	螺钉孔的数量	<b>2</b>
电缆的数量	<b>5</b>	螺钉的直径	<b>5,2 mm</b>
长度 L1	<b>69 mm</b>		
长度 L2	<b>43,5 mm</b>		
宽度	<b>40 mm</b>		

**ZL 87 MS M5**

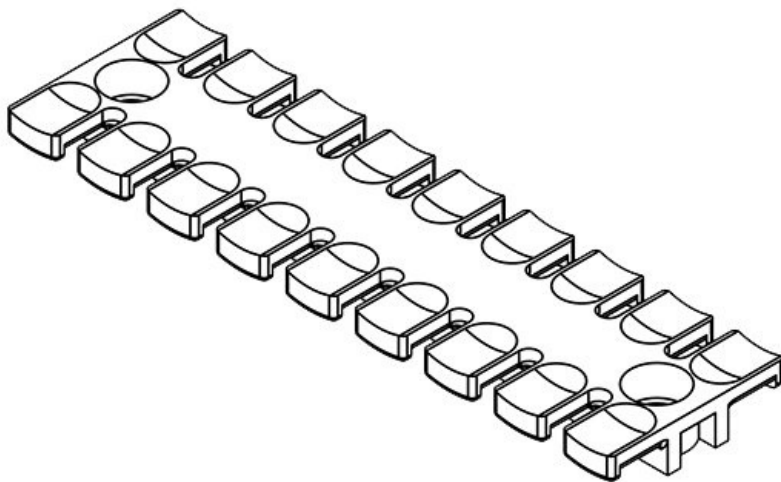
订货号	<b>32363</b>	高度	<b>10,2 mm</b>
EAN	<b>4251269301</b>	安装高度	<b>10,2 mm</b>
	<b>353</b>	锯齿数量	<b>6</b>
包装单位	<b>10</b>	螺钉孔的数量	<b>2</b>
电缆的数量	<b>6</b>	螺钉的直径	<b>5,2 mm</b>
长度 L1	<b>86,5 mm</b>		
长度 L2	<b>68 mm</b>		
宽度	<b>40 mm</b>		

**ZL 103 MS M5**

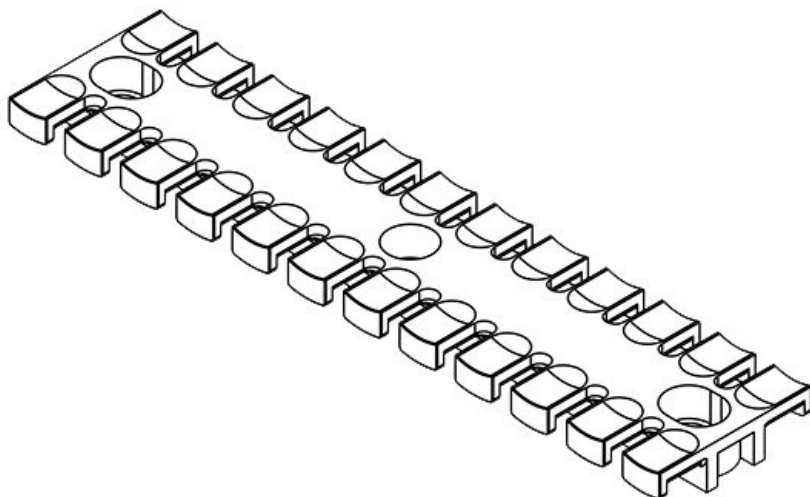
订货号	<b>32364</b>	高度	<b>10,2 mm</b>
EAN	<b>4251269301</b>	安装高度	<b>10,2 mm</b>
	<b>360</b>	锯齿数量	<b>7</b>
包装单位	<b>10</b>	螺钉孔的数量	<b>2</b>
电缆的数量	<b>7</b>	螺钉的直径	<b>5,2 mm</b>
长度 L1	<b>102,5 mm</b>		
长度 L2	<b>84 mm</b>		
宽度	<b>40 mm</b>		

**ZL 121 MS M5**

订货号	<b>32365</b>	高度	<b>10,2 mm</b>
EAN	<b>4251269301</b>	安装高度	<b>10,2 mm</b>
	<b>377</b>	锯齿数量	<b>8</b>
包装单位	<b>10</b>	螺钉孔的数量	<b>2</b>
电缆的数量	<b>8</b>	螺钉的直径	<b>5,2 mm</b>
长度 L1	<b>121 mm</b>		
长度 L2	<b>102,5 mm</b>		
宽度	<b>40 mm</b>		

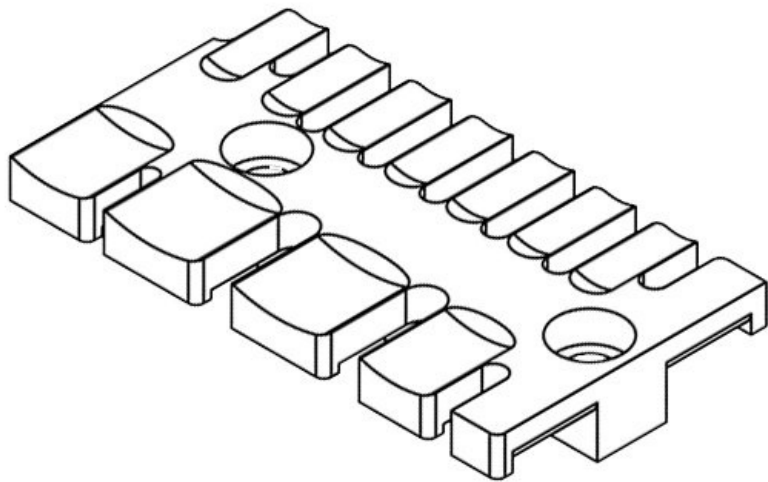
**ZL 140 MS M5**

订货号	<b>32366</b>	高度	<b>10,2 mm</b>
EAN	<b>4251269301</b>	安装高度	<b>10,2 mm</b>
	<b>384</b>	锯齿数量	<b>9</b>
包装单位	<b>10</b>	螺钉孔的数量	<b>2</b>
电缆的数量	<b>9</b>	螺钉的直径	<b>5,2 mm</b>
长度 L1	<b>139,5 mm</b>		
长度 L2	<b>121 mm</b>		
宽度	<b>40 mm</b>		

**ZL 180 MS M5**

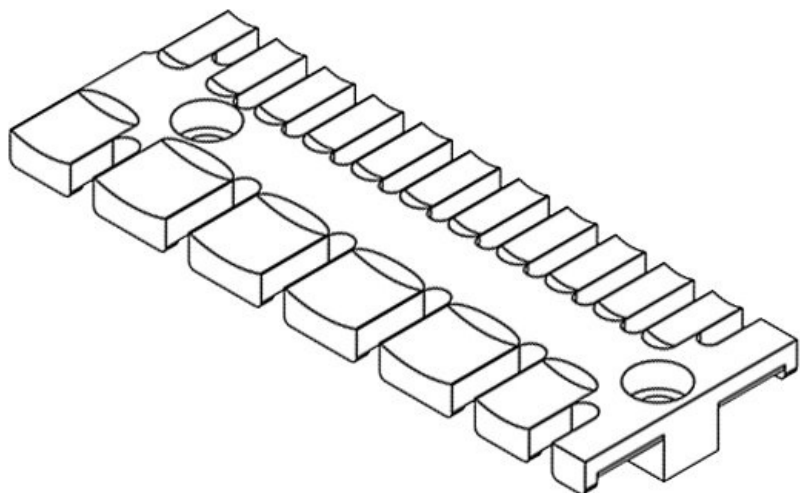
订货号	<b>32367</b>	高度	<b>11 mm</b>
EAN	<b>4251269301</b>	安装高度	<b>11 mm</b>
	<b>391</b>	锯齿数量	<b>12</b>
包装单位	<b>10</b>	螺钉孔的数量	<b>3</b>
电缆的数量	<b>12</b>	螺钉的直径	<b>5,2 mm</b>
长度 L1	<b>180 mm</b>		
长度 L2	<b>157 mm</b>		
宽度	<b>42 mm</b>		

ZL 03



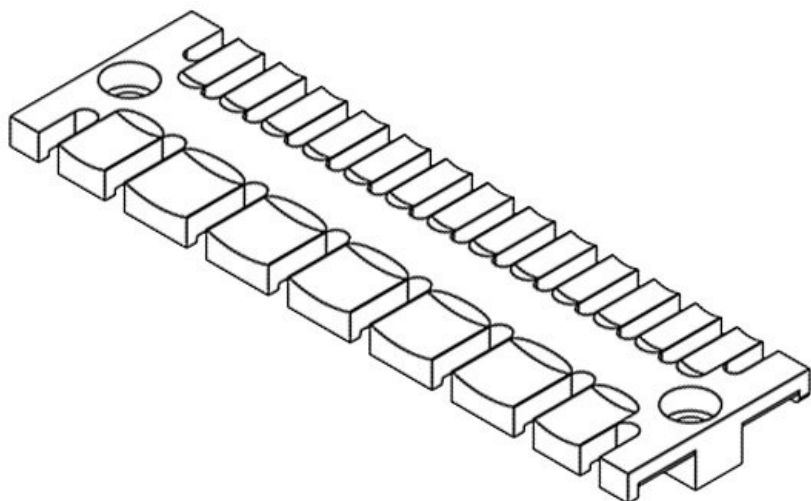
订货号	<b>32112</b>	高度	<b>9,3 mm</b>
EAN	<b>4251269300</b>	锯齿数量	<b>4</b>
	<b>806</b>	锯齿数量(窄)	<b>7</b>
包装单位	<b>10</b>	螺钉的直径	<b>5,5 mm</b>
电缆的数量	<b>7</b>		
长度 L1	<b>63,4 mm</b>		
长度 L2	<b>42 mm</b>		
宽度	<b>35 mm</b>		

ZL 04



订货号	<b>32114</b>	高度	<b>9,3 mm</b>
EAN	<b>4251269300</b>	锯齿数量	<b>6</b>
	<b>813</b>	锯齿数量(窄)	<b>11</b>
包装单位	<b>10</b>	螺钉的直径	<b>5,5 mm</b>
电缆的数量	<b>11</b>		
长度 L1	<b>95 mm</b>		
长度 L2	<b>74,5 mm</b>		
宽度	<b>35 mm</b>		

ZL 05



订货号	<b>32116</b>	高度	<b>10 mm</b>
EAN	<b>4251269300</b>	锯齿数量	<b>7</b>
	<b>820</b>	螺钉的直径	<b>5,5 mm</b>
包装单位	<b>10</b>		
电缆的数量	<b>13</b>		
长度 L1	<b>119 mm</b>		
长度 L2	<b>108 mm</b>		
宽度	<b>35 mm</b>		

